



# Electrolux



## ИНСТРУКЦИЯ ПО ЭКСПЛУАТАЦИИ

EACM-FP/N6



# Инструкция по эксплуатации мобильного кондиционера серии EACM-FP/N6

## Мы благодарим Вас за сделанный выбор!

Вы выбрали первоклассный продукт от Electrolux, который, мы надеемся, доставит вам много радости в будущем. Electrolux стремится предложить как можно более широкий ассортимент качественной продукции, который сможет сделать вашу жизнь еще более удобной. Вы можете увидеть несколько примеров на обложке этой инструкции. А также получить подробную информацию на сайте [www.home-comfort.ru](http://www.home-comfort.ru). Внимательно изучите данное руководство, чтобы правильно использовать ваш новый кондиционер воздуха и наслаждаться его преимуществами.

Мы гарантируем, что он сделает вашу жизнь намного комфортнее, благодаря легкости в использовании. Удачи!

Адреса сервисных центров и более подробную информацию о продукте вы можете получить у вашего продавца или на сайте [www.home-comfort.ru](http://www.home-comfort.ru), а также воспользовавшись QR-кодом в инструкции.

## Содержание

Общая информация	3
Указания по безопасности	3
Описание конструкции кондиционера	4
Комплект аксессуаров	4
Инструкция по установке	5
Панель управления кондиционера	7
Дренаж	9
Советы по эксплуатации кондиционера	10
Уход и чистка	10
Транспортировка и хранение	11
Утилизация	11
Дата изготовления	11
Срок эксплуатации	11
Гарантия	11
Сертификация	11
Технические характеристики	14
Неисправности и способы их устранения	15
Протокол о приемке оборудования после проведения пусконаладочных работ	17
Протокол тестового запуска	18
Гарантийный талон	21

Гарантийное обслуживание производится в соответствии с гарантийными обязательствами, перечисленными в гарантийном талоне.



### Примечание:

В тексте данной инструкции мобильные кондиционеры воздуха могут иметь такие технические названия, как: прибор, устройство, аппарат, кондиционер и т. п.

## Общая информация

Мобильный кондиционер воздуха Electrolux обеспечит вам и вашей семье комфорт в доме, квартире или офисе. Кондиционер легко перемещать из комнаты в комнату, а настройка параметров выполняется в считанные минуты.

Мобильный кондиционер воздуха EАСМ-FP/N6 оснащен автоматическим удалением конденсата. Что является преимуществом по сравнению с моделями прошлых лет. Данный кондиционер представляет собой многофункциональный прибор для воздухообмена и кондиционирования воздуха, способный работать в следующих режимах: охлаждение воздуха, осушение, обогрев и вентиляция.

В данной инструкции представлена важная информация по правильной эксплуатации и уходу за прибором. Перед началом использования прибора внимательно ознакомьтесь с инструкцией. При правильной эксплуатации и обслуживании прибор будет бесперебойно работать долгие годы.

## Указания по безопасности

- 1 Не подключайте кондиционер к неисправной розетке. Не пользуйтесь переходниками и удлинителями.
- 2 Не устанавливайте кондиционер в следующих местах:
  - вблизи открытого пламени;
  - в зонах, где возможно попадание брызг воды, масла и химически активных веществ на кондиционер;
  - в зонах воздействия прямых солнечных лучей;
  - вблизи ванных и душевых комнат или плавательных бассейнов;
  - в теплицах.
- 3 Не просовывайте пальцы и другие посторонние предметы через воздуховыпускную решетку кондиционера. Не позволяйте детям играть с кондиционером.
- 4 Для обеспечения надежной работы компрессора не наклоняйте кондиционер.
- 5 Прежде чем приступить к чистке кондиционера, выньте вилку из розетки.
- 6 Не ставьте нагревательные приборы рядом с розеткой.
- 7 Не эксплуатируйте кондиционер при поврежденном кабеле электропитания. По вопросу замены поврежденного кабеля обратитесь в сервисные центры.

- 8 Используйте кондиционер строго по назначению, в соответствии с настоящим Руководством.
- 9 Устанавливайте кондиционер только на ровном основании.
- 10 Кондиционер должен всегда находиться в вертикальном положении, в том числе и во время транспортировки.
- 11 Не допускайте попадание воды на контрольную панель прибора.
- 12 Во избежание перегрева не накрывайте кондиционер во время работы.
- 13 Не позволяйте детям играть с кондиционером.
- 14 Не допускайте попадания каких-либо предметов в воздуховыпускную решетку кондиционера.
- 15 Не садитесь на прибор и не ставьте на него никакие предметы.
- 16 Не пытайтесь самостоятельно починить кондиционер, обратитесь в сервисную службу.
- 17 Не тяните за сетевой шнур, не допускайте его нахождения вблизи источников тепла. Во избежание опасности перегрева сетевого шнура всегда полностью разматывайте его.
- 18 Дети, престарелые и люди с ограниченными физическими возможностями нередко забывают об опасностях, связанных с эксплуатацией электроприборов. Не разрешайте этим людям пользоваться кондиционером без надзора.

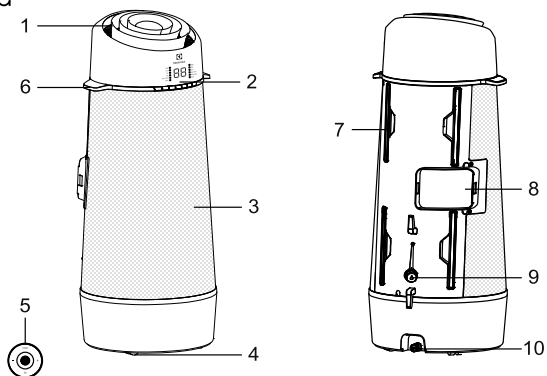


### Внимание:

Прибор работает на рефрижеранте R290. Риск воспламенения, в случае утечки.

## 4 Electrolux

### Описание конструкции кондиционера



- 1 Воздуховыпускное отверстие
- 2 Панель управления
- 3 Воздухозаборная решетка
- 4 Шасси
- 5 Пульт управления

- 6 Ручки для переноски (с обеих сторон)
- 7 Фильтр
- 8 Воздуховыпускное отверстие
- 9 Верхнее дренажное отверстие
- 10 Нижнее дренажное отверстие

### Комплект аксессуаров

Аксессуары	Название	Штуки
	Комплект аксессуаров: воздухоотвод, адаптеры, оконный переходник	1
	Оконный переходник-слайдер	1
	Дополнительная секция	1
	Дренажный шланг и адаптер	1
	Шуруп 3/8"	2
	Декоративная пленка	1
	Крепежный ремень	1
	Пульт управления	1

Убедитесь в наличии всех принадлежностей в комплекте поставки и ознакомьтесь с инструкцией по их использованию.

## Инструкция по установке

### Отвод горячего воздуха

Для работы в режиме ОХЛАЖДЕНИЯ устройство следует располагать вблизи окна или отверстия для отвода теплого отработанного воздуха наружу. Поставьте устройство на ровный пол таким образом, чтобы вокруг него оставалось свободное пространство на расстоянии не менее 30 см, поблизости от источника питания с одиночным выходом.

1. Растяните воздухоотвод за оба конца (рисунок 3).

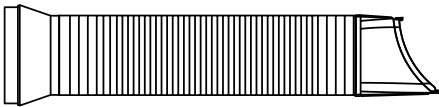


Рис. 3

2. Вставьте адаптер А в воздуховыпускное отверстие устройства, как показано на рисунке 4.

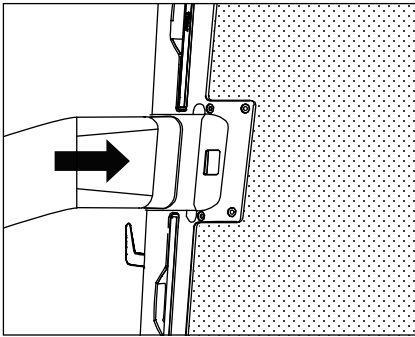


Рис. 4

3. Поместите оконный переходник-слайдер в оконный проем, вставьте в него оконный адаптер В и плотно зажмите (рисунки 5 и 6).

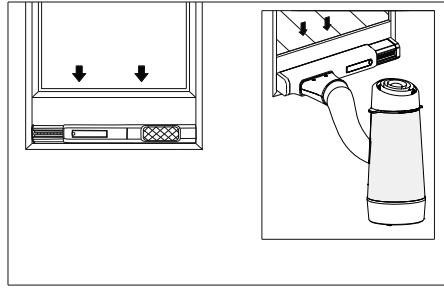


Рис. 5

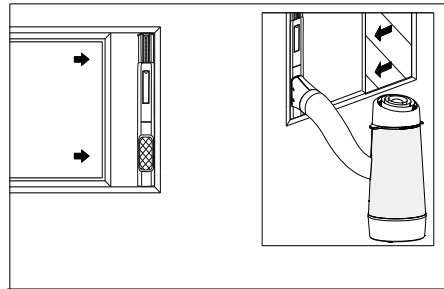


Рис. 6

**Примечание 1:** Оконный переходник-слайдер

Минимум: 56 см

Максимум: 112 см

**Примечание 2:** Информацию по установке оконного переходника см. в разделе «5.2 Установка в распашное окно».

**Примечание 3:** Воздухоотвод может растягиваться от 38 см в сложенном состоянии до 150 см в растянутом, но предпочтительно оставлять минимально необходимую длину воздухоотвода. Убедитесь также в отсутствии у шланга острых загибов и провисаний (рисунок 7).

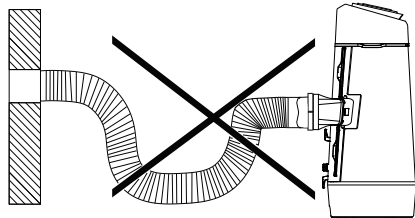


Рис. 7

### Установка в распашное окно

1. Откройте оконную створку и поднимите вверх стопорную защелку оконного переходника-слайдера (рисунок 8).

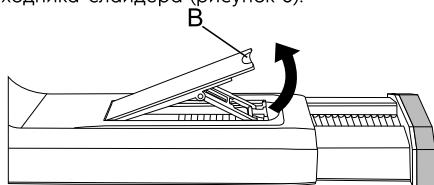


Рис. 8

В: Стопорная защелка

2. Поместите оконный переходник-слайдер на окно. Отрегулируйте длину оконного переходника-слайдера в соответствии с высотой окна (рисунок 9).

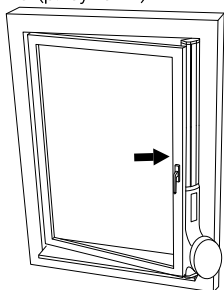


Рис. 9



Телескопическую дополнительную секцию можно удлинить в зависимости от высоты окна. Для этого полностью выдвиньте телескопическую вставку (рисунок 10А). Затем совместите три крючка дополнительной секции с тремя гнездами на торце телескопической вставки, вставьте три крючка в гнезда и надавите на дополнительную секцию, чтобы заблокировать гнезда (рисунок 10В). После этого снова вставьте комбинированную телескопическую вставку в оконный переходник (рисунок 10С).

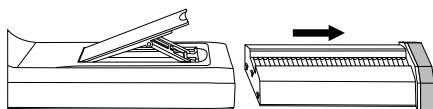


Рис. 10а

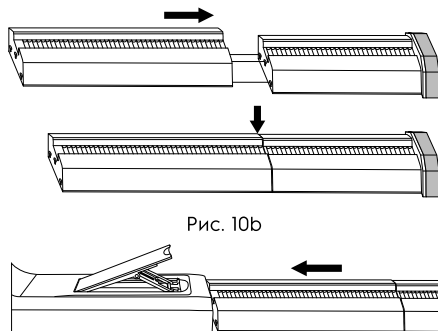


Рис. 10b

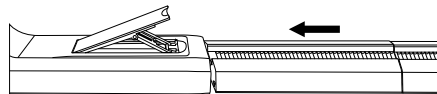


Рис. 10с

3. Снова нажмите на стопорную защелку, чтобы зафиксировать длину оконного переходника-слайдера, затем закройте окно и для закрепления оконного переходника зажмите его между оконной створкой и рамой. Снимите защитную пленку с крепежных выступов, прикрепите переходник к оконной раме, после чего затяните ремень (рисунок 11).

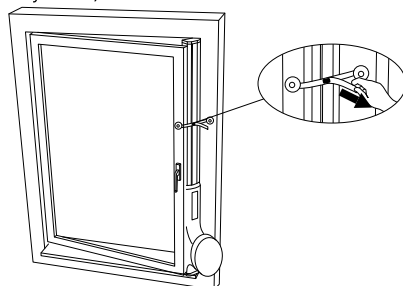


Рис. 11

4. Отрежьте от декоративной пленки кусок необходимой длины и наклейте на дополнительную секцию (рисунок 12).

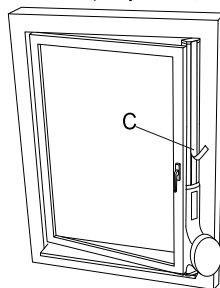
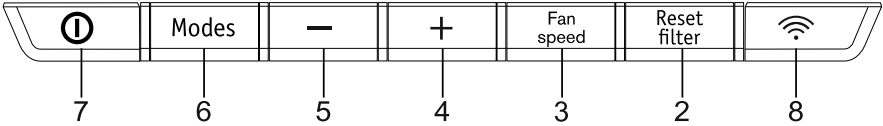
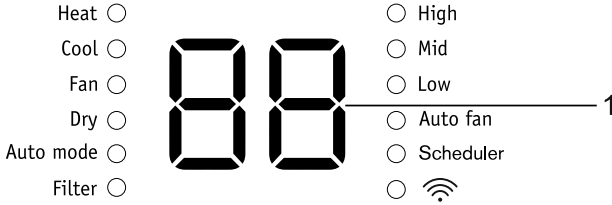


Рис. 12

С: Декоративная пленка

## Панель управления

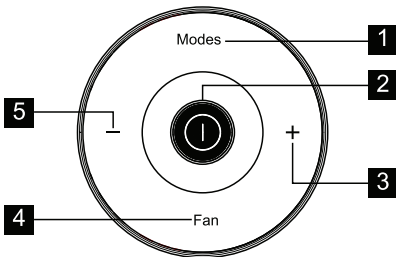


1. Отображение температуры
2. Кнопка перезапуска времени работы фильтра (для перезапуска удерживать 3 с)
3. Выбор частоты вращения вентилятора
4. Увеличение температуры
5. Снижение температуры
6. Выбор режима
7. Включение или выключение устройства
8. Кнопка Wi-Fi (недоступна в данной комплектации)

### Замена батареи:

1. Поверните пульт дистанционного управления обратной стороной. В закрытой крышке пульта имеется щелевое отверстие
2. Чтобы открыть крышку, поверните заднюю крышку против часовой стрелки с помощью монеты или аналогичного предмета (рисунки 13 и 14).
- 3.

### Пульт управления:



1. Нажать для выбора режима.
2. Нажать для включения или выключения.
3. Нажать для установки более высокой температуры.
4. Нажать для выбора частоты вращения вентилятора.
5. Нажать для установки более низкой температуры.

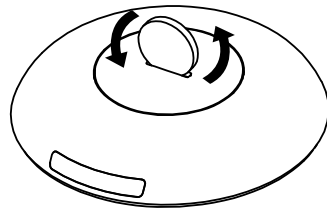


Рис. 13

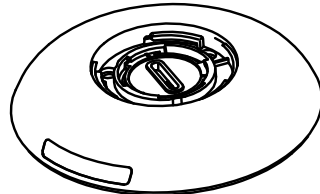
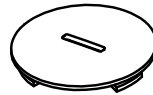


Рис. 14



При первом использовании для активации пульта дистанционного управления откройте заднюю крышку и удалите защитную пленку.

## 8 Electrolux

4. Аналогичным образом откройте защитную крышку внутри, чтобы извлечь батарею (рисунок 15)

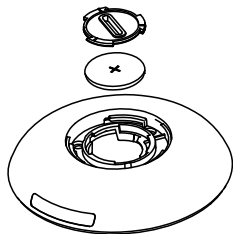


Рис. 15

5. Замените батарею, снова установите внутреннюю крышку и наружную заднюю крышку.

### Тип батареи: CR2025

(номинальное напряжение: 3 В)



#### Соблюдайте правила пользования элементами питания.

1. Опасность получения химического ожога. Держите батареи в недоступном для детей месте.
2. Проверьте правильность установки батарей.
3. Используйте только батареи указанного типа.
4. Не используйте старые батареи совместно с новыми.
5. Не бросайте батареи в огонь. Батареи могут взорваться или потечь.
6. Обращаться с элементами электропитания следует надлежащим образом, в том числе хранить их в недоступном для детей месте, поскольку даже использованные элементы питания могут привести к получению травм.
7. Для предотвращения возможных повреждений извлекайте батареи, которые не предполагается использовать в течение длительного времени.
8. Данное устройство соответствует требованиям Части 15 правил FCC (Федеральная комиссия по связи США). При работе устройства должны соблюдаться следующие два условия: (1) устройство не должно создавать вредных помех; (2) устройство должно выдерживать воздействие любых

помех, включая помехи, которые могут вызывать сбой в его работе.

## Управление



Некоторые из следующих инструкций можно выполнять только с помощью панели управления.

### Режим обогрева

Для работы в данном режиме НЕОБХОДИМ установленный воздухоотвод..

1. Нажмите на кнопку Modes (Режимы), пока не загорится индикатор режима Heat (Обогрев).
2. Выбор необходимой температуры производится нажатием кнопок «-» и «+».
3. С помощью кнопки Fan speed (Частота вращения вентилятора) установите желаемую скорость вентиляции.
4. Подключите дренажный шланг к верхнему дренажному отверстию, и организуйте емкость для сбора конденсата, иначе конденсат будет скапливаться внутри прибора, блокируя его работу. На дисплее в таком случае отображается код ошибки P1.

### Режим охлаждения

Для работы в данном режиме НЕОБХОДИМ установленный воздухоотвод.

1. Нажмите на кнопку Modes (Режимы), пока не загорится индикатор режима Cool (Охлаждение).
2. Выбор необходимой температуры производится нажатием кнопок «-» и «+».
3. С помощью кнопки Fan speed (Частота вращения вентилятора) установите желаемую скорость вентиляции.



Нет необходимости использовать дренажный шланг в режиме Cool (Охлаждение).

### Режим вентилятора

Для работы в данном режиме нет необходимости использовать воздухоотвод или дренажный шланг.

1. Нажмите на кнопку Modes (Режимы), пока не загорится индикатор режима Fan (Вентилятор).
2. С помощью кнопки Fan speed (Частота



вращения вентилятора) осуществляется выбор желаемой скорости вентиляции.

3. Вентилятор будет работать с выбранной скоростью, а на дисплее будет отображаться температура в помещении.

### Режим Dry (Осушение)

Для работы в данном режиме нет необходимости использовать воздухоотвод. НО собранную воду необходимо удалять. См. раздел 7.3 «Дренаж».

1. Нажмите на кнопку Modes (Режимы), пока не загорится индикатор режима Dry (Осушение).
2. Вентилятор будет работать с низкой скоростью, а на дисплее будет отображаться температура в помещении.
3. Для максимального эффекта окна и двери должны быть закрыты.
4. Подключите дренажный шланг. См. раздел «Дренаж».

### Автоматический режим

Для работы в данном режиме обязательно должен быть подключен воздухоотвод. При установке кондиционера в режим Auto (Автоматический), он автоматически выбирает работу в режиме охлаждения, обогрева (не применяется для моделей только с охлаждением) или только вентилятора в зависимости от установленной температуры и температуры в помещении. Кондиционер будет автоматически сравнивать температуру в помещении с установленным уровнем температуры.

В Автоматическом режиме выбрать частоту вращения вентилятора невозможно.

1. Нажмите на кнопку Modes (Режимы), пока не загорится индикатор режима Auto mode (Автоматический режим).

После выбора режима Auto mode (Автоматический режим) устройство будет работать автоматически в соответствии с фактической температурой воздуха в помещении.

### Проверка работы фильтра

1. Чистка фильтра.
2. Нажмите и удерживайте кнопку filter (Фильтр) в течение 3 с, чтобы выключить индикатор фильтра.

### Выбор частоты вращения вентилятора

Желаемую скорость вентиляции можно

выбрать нажатием на кнопку Fan speed (Частота вращения вентилятора).

Последовательность смены частот вращения вентилятора: Auto Fan (Автоматическая вентиляция), High (Высокая), Mid (Средняя), Low (Низкая).



После выбора скорости вентиляции из предлагаемых – Auto Fan (Автоматическая вентиляция), High (Высокая), Mid (Средняя) или Low (Низкая) – загорается соответствующий индикатор. В режимах Auto (Автоматический) и Dry (Осушение) выбор частоты вращения недоступен.

### Дренаж

При работе в режимах Heat (Обогрев) и Dry (Осушение) к сливному отверстию на задней панели устройства необходимо подключить сливной шланг для слива конденсата, скопившегося в устройстве. В противном случае работа устройства может быть нарушена, и на дисплее отобразится P1.

1. Произведите слив в дренаж, который должен располагаться ниже, чем устройство.
2. В устройстве имеется насос для слива конденсата.

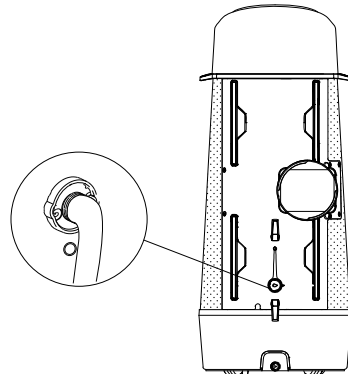


Рис. 16

При необходимости можно удлинить дренажный шланг с помощью адаптера, расположенного на его конце, и дополнительного шланга на 8–9 мм (рисунки 17).

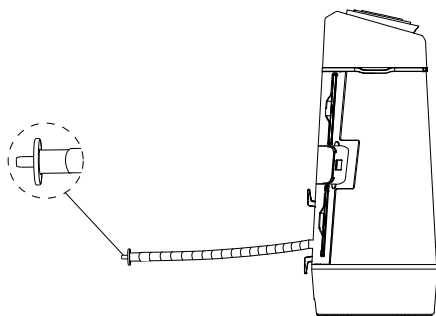


Рис. 17

Для достижения максимальной эффективности в режиме охлаждения замените резиновую пробку соединителем шланга.

## Советы по эксплуатации

После освоения основных рабочих процедур можно перейти к изучению дополнительных функций управления устройством.

- При быстром переключении устройства между режимами Вкл. и Выкл. контур Cool (Охлаждение) включает автоматическую 3-минутную задержку пуска. Это предотвращает перегрев компрессора и возможное срабатывание предохранителя. При этом вентилятор продолжает работать.
- Температуру можно устанавливать в диапазоне от 16 °C до 32 °C.
- Можно выбирать отображение температуры в градусах по шкале Фаренгейта или Цельсия. Для перевода из одной шкалы в другую и обратно одновременно нажмите и удерживайте кнопки TEMP (Температура) Up (+) (Выше) и Down (-) (Ниже) в течение 3 с.
- Выбор режима вентилятора сопровождается 2-секундной задержкой включения для остановки компрессора. Это обеспечивает также возможность пролистывания и выбора другого режима.
- После отключения питания устройство запоминает последнюю настройку, к которой возвращается после восстановления питания.
- Диапазон рабочих температур для эксплуатации в помещении составляет от 16 °C до 35 °C.
- При обычной работе устройства на его дисплее отображается температура

в помещении, но если температура в помещении превышает 37 °C, на дисплее будет отображаться H1.

- Если в течение 60 с не будут нажаты никакие кнопки управления, дисплей и световые индикаторы погаснут. Для возобновления работы дисплея нажмите любую кнопку на панели управления или пульте дистанционного управления.

## Уход и чистка

Регулярная чистка кондиционера позволяет сохранять его внешний вид.

### Чистка воздушного фильтра

Перед чисткой во избежание поражения электрическим током или возгорания обязательно выключите устройство. Здесь можно ввести условия задачи (опция).

1. Потяните фильтры за вкладки и один за другим извлеките 4 фильтра из задней части устройства.
2. Промойте фильтр жидким моющим средством для посуды в теплой воде. Тщательно прополощите фильтр. Аккуратно потрясите фильтр, чтобы извлечь из него остатки воды. Вместо промывки можно выполнить вакуумную очистку фильтра пылесосом.



**Перед повторной установкой фильтра убедитесь в его полном высыхании.**

3. Установите на место полностью высохший фильтр.

### Чистка корпуса

Во избежание поражения электрическим током или возгорания обязательно выключите устройство.

Корпус и переднюю поверхность фильтра можно протирать тканью, не имеющей следов масла или жира, или тканью, смоченной в мягком жидком моющем средстве для мытья посуды, разведенном теплой водой. Тщательно промойте и насухо вытрите указанные части.



Внимание!	Значение
При удалении воздушного фильтра не прикасайтесь к металлическим частям устройства.	Это может привести к получению травм.
Не мойте кондиционер водой.	Вода может проникнуть в устройство и нарушить изоляцию. Это может привести к поражению электрическим током.
При использовании с плитой и аналогичным оборудованием надлежащим образом проветрите помещение.	Может возникнуть нехватка кислорода.
Перед очисткой устройства выключите его и приведите в положение отключения автоматический выключатель.	Выполнение очистки устройства при включенном питании может привести к пожару и поражению электрическим током, а также к получению травм.
Не допускайте нахождения домашних животных или домашних растений под прямым воздействием воздушного потока.	Это может нанести травму животному или повредить растение.
Не используйте устройство не по назначению.	Не используйте кондиционер для обеспечения условий хранения точных приборов, продуктов питания, домашних животных, растений и предметов искусства. Это может привести к ухудшению качества предметов и т. д.
При штормовой и ураганной погоде остановите работу устройства и закройте окно.	Работа при открытых окнах может создать повышенную влажность в помещении и привести к намоканию бытовой мебели.
При извлечении штепсельной вилки держитесь за ее головку.	Имеется угроза поражения электрическим током или повреждения устройства.
Если устройство не используется в течение длительного времени, отключите источник питания.	Имеется угроза повреждения устройства или пожара.
Не создавайте препятствий вокруг приточных и выпускных воздуховодов.	Это может привести к поломке устройства или несчастному случаю.
Надежно устанавливайте фильтры. Выполняйте очистку фильтров один раз в две недели.	Работа без фильтров может привести к поломке устройства.
Не используйте сильнодействующие чистящие средства, такие как воск или растворитель; пользуйтесь мягкой тканью.	Изменение цвета или царапины на поверхности портят внешний вид изделия.
Не придавливайте тяжелыми предметами шнур питания и следите за тем, чтобы он не пережимался.	Возможно возникновение пожара и поражение электрическим током.
Вода, слитая из кондиционера, не пригодна для питья.	В ней содержатся вредные вещества, которые могут вызывать отравление.
Будьте внимательны при распаковке и установке.	Острые края являются потенциально травмоопасными.
При попадании воды выключите устройство и отключите автоматический выключатель. Отключите питание путем извлечения вилки из розетки и обратитесь за квалифицированной помощью к техническому специалисту.	Возможно поражение электрическим током и повреждение устройства.

Предупреждение	Значение
Подключите вилку надлежащим образом.	В противном случае может возникнуть риск поражения электрическим током или угроза пожара в результате чрезмерного выделения тепла.
Не включайте и не выключайте устройство, непосредственно вставляя и извлекая вилку из розетки.	Это может привести к поражению электрическим током или пожару в результате выделения тепла.
Избегайте поврежденный питающего провода, а также применения нерекондованных шнуров.	Это может привести к поражению электрическим током или пожару.
Во избежание опасности поврежденный шнур электропитания должен быть заменен производителем, авторизованным сервисным центром или специалистом соответствующей квалификации.	Выполнение очистки устройства при включенном питании может привести к пожару и поражению электрическим током, а также к получению травм.
Не изменяйте длину шнура питания и не вставляйте его в одну розетку с другими устройствами.	Это может привести к поражению электрическим током или пожару в результате выделения тепла.
Не производите действий с устройством при наличии влаги на руках или во влажной среде.	Это может привести к поражению электрическим током.
Не направляйте воздушный поток на находящихся в комнате людей.	Это может причинить вред здоровью.
Обязательно предусмотрите надежное заземление.	Ненадлежащее заземление может привести к поражению электрическим током.
Не допускайте попадания воды в электрические детали.	Это может привести к выходу устройства из строя или поражению электрическим током.
Обязательно установите автоматический выключатель и организуйте выделенную цепь питания.	Неправильная установка может привести к поражению электрическим током.
При появлении из устройства нехарактерных звуков, запахов или дыма немедленно отключите его от сети.	Это может стать причиной пожара или привести к поражению электрическим током.
Не пользуйтесь расшатанными или поврежденными розетками.	Это может стать причиной пожара или привести к поражению электрическим током.
Не пытайтесь открыть работающее устройство.	Это может стать причиной пожара или привести к поражению электрическим током.
Устройство должно находиться на безопасном расстоянии от мест хранения оружия.	Это может стать причиной пожара.
Не пользуйтесь шнуром питания вблизи обогревающих устройств.	Это может стать причиной пожара или привести к поражению электрическим током.
Не используйте шнур питания в непосредственной близости с легковоспламеняющимися газами или горючими веществами, такими как газولين, бензин, растворители и т. д.	Это может стать причиной взрыва или пожара.
В случае утечки газа из какого-либо другого устройства проветрите помещение перед включением кондиционера.	Это может стать причиной взрыва, пожара или получения ожогов.
Не разбирайте и не вносите изменения в конструкцию устройства.	Это может привести к поломке и поражению электрическим током.

## Технические характеристики

Модель	EACM-10 FP/N6
Холодопроизводительность, BTU/h	9500
Теплопроизводительность, BTU/h	7200
Потребляемая мощность (охлаждение), кВт	0,87
Потребляемая мощность (обогрев), кВт	0,76
Хладагент (фреон)	R290
Электропитание, В-Гц	220-240 - 50
Номинальный ток (охлаждение), А	3,8
Номинальный ток (обогрев), А	3,3
Степень защиты	IPX0
Класс электробезопасности	I класс
Производительность по воздуху, м куб./час	350
Рекомендуемая площадь помещения, м кв.	23
Уровень шума, дБА	45
Класс энергоэффективности, (охлаждение)	A+
Класс энергоэффективности, (обогрев)	A
Габариты (ШxВxГ), мм	411x956x389
Габариты в упаковке (ШxВxГ), мм	532x1170x459
Вес (нетто/брутто), кг	35,1/44,9

Производитель оставляет за собой право на внесение изменений.

## Коды ошибок в работе и методы их устранения

Коды ошибок	Причина	Способ устранения
<b>A5</b>	Если на дисплее отображается A5, это указывает на выход из строя датчика комнатной температуры.	Обратитесь в ближайший авторизованный сервисный центр Electrolux.
<b>E5</b>	Если на дисплее отображается E5, это указывает на выход из строя датчика температуры испарителя.	Обратитесь в ближайший авторизованный сервисный центр Electrolux.
<b>E4</b>	Если на дисплее отображается E4, это указывает на нарушение связи с дисплейной панелью.	Обратитесь в ближайший авторизованный сервисный центр Electrolux.
<b>P1</b>	Если на дисплее отображается P1, это указывает на предельное заполнение поддона. Осторожно переместите устройство к месту слива, удалите нижнюю пробку сливного отверстия и подождите, пока стечет вода. Проведите перезагрузку установки до исчезновения надписи P1	В случае возобновления сообщения об ошибке обратитесь в сервисный центр.
<b>E7</b>	Если на дисплее отображается E7, это указывает на выход из строя внутреннего электродвигателя.	Обратитесь в ближайший авторизованный сервисный центр Electrolux.

## Устранение неисправностей

Прежде чем обратиться в сервис, ознакомьтесь со следующим списком. Это может сэкономить время и деньги. Список

содержит распространенные случаи неисправностей, не являющихся следствием производственной ошибки или дефекта материалов при изготовлении данного устройства.

Неисправность	Причина	Способ устранения
<b>Кондиционер не работает.</b>	Шнур не подключен к розетке.	Вставьте шнур плотно в розетку.
	Перегорел предохранитель или сработал автоматический выключатель.	Замените предохранитель с задержкой срабатывания или выключите и включите автоматический выключатель.
	Управление выключено, находится в положении OFF (Выкл.).	Включите управление поворотом в положение ON (Вкл.) и выполните необходимые настройки.
	В окошке дисплея отобразится P1.	Слейте воду, как описано в разделе 7.3 «Дренаж».
	Если на дисплее отображается E7, это указывает на выход из строя внутреннего электродвигателя.	Обратитесь в ближайший авторизованный сервисный центр Electrolux.
	Комнатная температура ниже выбранной в настройках (Cool Mode (Охлаждение)).	Установите новое значение температуры.
<b>Выходящий из устройства воздух недостаточно холодный.</b>	Температура в помещении ниже 16 °С. Охлаждение может не работать до тех пор, пока температура в помещении не поднимется выше 16 °С.	Установите более низкую температуру.
	Компрессор отключен в результате смены режима работы.	Подождите примерно 3 мин, после чего будет слышен повторный пуск компрессора при работе в режиме COOL (Охлаждение).
<b>Кондиционер работает на охлаждение, но в помещении слишком тепло – HE образуется лед на змеевике охлаждения за декоративной передней панелью.</b>	Температура наружного воздуха ниже 16 °С.	Чтобы разморозить катушку, выберите режим Fan (Вентилятор).
	Воздушный фильтр может быть загрязнен.	Выполните чистку фильтра. См. раздел 8 «Уход и чистка». Для размораживания установите режим Fan (Вентилятор).
	Установлена слишком низкая для ночного охлаждения температура.	Для размораживания змеевика установите режим Fan (Вентилятор). Затем установите более высокую температуру.
	Отводящий воздуховод не подключен или заблокирован.	См. раздел «Отвод горячего воздуха».
<b>Кондиционер работает на охлаждение, но в помещении слишком тепло – образуется лед на змеевике охлаждения за декоративной передней панелью.</b>	Загрязнен воздушный фильтр – затруднено поступление воздуха.	Выполните чистку воздушного фильтра. См. раздел «Уход и чистка».
	Установлена слишком высокая температура.	Установите температуру на более низкое значение.
	Воздушные направляющие заслонки установлены неправильно.	Поправьте расположение заслонок для улучшения кондиционирования воздуха.
	При открытых дверях, окнах, заслонках и т. д. охлажденный воздух выходит наружу.	Закройте двери, окна, заслонки и т. д.
	Устройство недавно было включено в помещении со слишком теплым воздухом.	Требуется некоторое время для удаления «накопленного тепла» со стен, потолка, пола и мебели.
<b>После включения кондиционер быстро выключается.</b>	Загрязнен воздушный фильтр – затруднено поступление воздуха.	Выполните чистку воздушного фильтра.
	Наружная температура слишком высокая.	Установите более высокую частоту вращения вентилятора для усиленной подачи воздуха через охлаждающие змеевики.

**Протокол о приемке оборудования  
после проведения пусконаладочных работ**

г. \_\_\_\_\_ " \_\_\_\_ " \_\_\_\_\_ 20 \_\_\_\_ г.

Для проведения пусконаладочных работ предъявлено следующее оборудование: \_\_\_\_

\_\_\_\_\_

смонтированное по адресу: \_\_\_\_\_

\_\_\_\_\_

**Установлено, что:**

1. Проект разработан \_\_\_\_\_  
(наименование проектной организации, номера чертежей и даты).

2. Монтажные работы выполнены \_\_\_\_\_  
(наименование монтажной организации)

**Примечание** – Паяные соединения медных труб:

- ..... (место пайки); - ..... (число паяк)

3. Дата начала монтажных работ \_\_\_\_\_  
(время, число, месяц и год)

4. Дата окончания монтажных работ \_\_\_\_\_  
(время, число, месяц и год)

Установлено, что бытовая система кондиционирования готова (не готова) к тестовому запуску

Ответственный \_\_\_\_\_  
ФИО монтажника /подпись/

Во время тестового запуска бытовая система кондиционирования проверена на всех режимах, предусмотренных заводом-изготовителем, и признана исправной. Устройства защиты срабатывают своевременно.

Пусконаладочные работы окончены.

\_\_\_\_\_ /подпись/  
ФИО монтажника

Работы принял. Претензий не имею.

\_\_\_\_\_ /подпись/  
ФИО заказчика



## Протокол протокола тестового запуска

Тестовый запуск бытовой системы кондиционирования выполнен

«\_\_» \_\_\_\_\_ 20\_\_ г. в \_\_\_\_\_. Во время тестового запуска определены основные параметры работы бытовой системы кондиционирования, представленные в таблице 1.

Таблица 1. Параметры бытовой системы кондиционирования при тестовом запуске

№	Контролируемый параметр	Требуется	Фактическое значение	
1	Рабочее напряжение, В	От 200 до 240		
2	Рабочий ток, А	Менее 110% от номинального значения	Охлаждение	
			Нагрев	
3	Перепад температуры воздуха на теплообменном аппарате испарительного блока, °С	Не менее 8	Охлаждение	
			Нагрев	
4	Перепад температуры воздуха на теплообменном аппарате компрессорно-конденсаторного блока, °С	От 5 до 12	Охлаждение	
			Нагрев	

Фактические значения параметров бытовой системы кондиционирования соответствуют (не соответствуют) требуемым значениям.

Во время тестового запуска бытовая система кондиционирования проверена на всех режимах, предусмотренных заводом-изготовителем, и признана исправной. Устройства защиты срабатывают своевременно.

Пусконаладочные работы окончены.

-----  
ФИО монтажника

/подпись/

Работы принял. Претензий не имею.

-----  
ФИО заказчика

/подпись/





# Гарантийный талон

Настоящий документ не ограничивает определенные законом права потребителей, но дополняет и уточняет оговоренные условия обязательства, предполагающие соглашение Сторон, либо договор.

## Подправляем вас с приобретением техники отличного качества!

Убедительно просим вас во избежание недоразумений до установки/эксплуатации изделия внимательно изучить его инструкцию по эксплуатации.  
В конструкцию, комплектацию или технологию изготовления изделия, с целью улучшения его технических характеристик, могут быть внесены изменения. Такие изменения вносятся без предварительного уведомления Покупателя и не влекут обязательств по изменению/улучшению ранее выпущенных изделий.

Дополнительную информацию по продукту вы можете получить у Продавца или по нашей информационной линии в г. Москве:

Тел. 8-800-500-07-75  
(По России звонок бесплатный, круглосуточно 24/7/365).  
E-mail: [customer@home-comfort.ru](mailto:customer@home-comfort.ru)

Адрес в интернете:  
[www.home-comfort.ru](http://www.home-comfort.ru)

## Внешний вид и комплектность изделия

Тщательно проверьте внешний вид изделия и его комплектность, все претензии по внешнему виду и комплектности предъявляйте Продавцу при покупке изделия. Гарантийное обслуживание купленного вами прибора осуществляется через Продавца, специализированные сервисные центры или монтажную организацию, проводившую установку прибора (если изделие нуждается в специальной установке, подключении или сборке). По всем вопросам, связанным с техобслуживанием изделия, обращайтесь в специализированные сервисные центры. Подробная информация о сервисных центрах, уполномоченных осуществлять ремонт и техническое обслуживание изделия, находится на вышеуказанном сайте.

## Заполнение гарантийного талона

Внимательно ознакомьтесь с гарантийным талоном и проследите, чтобы он был правильно заполнен и имел штамп Продавца. При отсутствии штампа Продавца и даты продажи (либо кассового чека с датой продажи) гарантийный срок исчисляется с даты производства изделия.  
Запрещается вносить в гарантийный талон какие-либо изменения, а также стирать или переписывать указанные в нём данные. Гарантийный талон должен содержать: наименование и модель изделия, его серийный номер, дата продажи, а также иметь подписи уполномоченного лица и штампа Продавца.

В случае неисправности прибора по вине изготовителя обязательство по устранению неисправности будет возложено на уполномоченную изготовителем организацию. В данном случае покупатель вправе обратиться к Продавцу. Ответственность за неисправность прибора, возникшую по вине организации, проводившей установку (монтаж) прибора возлагается на монтажную организацию. В данном случае необходимо обратиться к организации, проводившей установку (монтаж) прибора.

Для установки (подключения) изделия (если оно нуждается в специальной установке, подключении или сборке) рекомендуем обращаться в специализированные сервисные центры, где можете воспользоваться услугами квалифицированных специалистов. Продавец, уполномоченная изготовителем организация, импортер и изготовитель не несут ответственности за недостатки изделия, возникшие из-за его неправильной установки (подключения).

## Область действия гарантии

Обслуживание в рамках предоставленной гарантии осуществляется только на территории РФ и распространяется на изделия, купленные на территории РФ.  
Настоящая гарантия не дает права на возмещение и покрытие ущерба, произошедшего в результате перedelки или регулировки изделия, без предварительного письменного согласия изготовителя, с целью приведения его в соответствие с национальными или местными техническими стандартами и нормами безопасности, действующими в любой другой стране, кроме РФ, где это изделие было первоначально продано.

## Настоящая гарантия распространяется на производственные или конструкционные дефекты изделия

Выполнение ремонтных работ и замена дефектных деталей изделия специалистами уполномоченного сервисного центра производится в сервисном центре или непосредственно у Покупателя (по усмотрению сервисного центра). Гарантийный ремонт изделия выполняется в срок не более 45 дней. В случае если во время устранения недостатков товара станет очевидным, что они не будут устранены в определенный срок, стороны могут заключить соглашение о новом сроке устранения недостатков товара. Гарантийный срок на комплектующие изделия (детали, которые могут быть сняты с изделия без применения каких-либо инструментов, т. е. ящики, полки, решётки, корзины, насадки,

щётки, трубки, шланги и др. подобные комплектующие) составляет 3 (три) месяца. Гарантийный срок на новые комплектующие не установлен на изделие при гарантийном или платном ремонте, либо приобретённые отдельно от изделия, составляет 3 (три) месяца со дня выдачи отремонтированного изделия Покупателю, либо продажи последнему этих комплектующих.

## Настоящая гарантия не распространяется на:

- периодическое обслуживание и сервисное обслуживание изделия (чистку, замену фильтров или устройств, выполняющих функции фильтров);
- любые адаптации и изменения изделия, в т. ч. с целью усовершенствования и расширения обычной сферы его применения, которая указана в Инструкции по эксплуатации изделия, без предварительного письменного согласия изготовителя;
- аксессуары, входящие в комплект поставки.

## Настоящая гарантия также не предоставляется в случаях, если недостаток в товаре возник в результате:

- использования изделия не по его прямому назначению, не в соответствии с его Инструкцией по эксплуатации, в том числе эксплуатации изделия с перегрузкой или совместно со вспомогательными оборудованием, не рекомендованным Продавцом, уполномоченной изготовителем организацией, импортером, изготовителем;
- наличия на изделии механических повреждений (сколов, трещин и т. д.), воздействий на изделие чрезмерной силы, химических агрессивных веществ, высоких температур, повышенной влажности/запыленности, концентрированных паров, если что-либо из перечисленного стало причиной неисправности изделия;
- ремонта/наладки/инсталляции/адаптации/пуска изделия в эксплуатацию не уполномоченными на то организациями/лицами;
- неаккуратного обращения с устройством, ставшего причиной физических, либо косметических повреждений поверхности;
- если нарушены правила транспортировки/хранения/монтажа/эксплуатации;
- стихийных бедствий (пожар, наводнение и т. д.) и других причин, находящихся вне контроля Продавца, уполномоченной изготовителем организации, импортера, изготовителя и Покупателя, которые причинили вред изделию;
- неправильного подключения изделия к электрической или водопроводной сети, а также неисправностей (несоответствие рабочих параметров) электрической или водопроводной сети и прочих внешних сетей;
- дефектов, возникших вследствие попадания внутрь изделия посторонних предметов, жидкостей, кроме предусмотренных инструкцией по эксплуатации, насекомых и продуктов их жизнедеятельности и т. д.;
- необходимости замены ламп, фильтров, элементов питания, аккумуляторов, предохранителей, а также стеклянных/фарфоровых/матерчатых и переносимых вручную деталей и других дополнительных быстроизменяющихся/сменных деталей изделия, которые имеют собственный ограниченный период работоспособности, в связи с их естественным износом;
- дефектов системы, в которой изделие использовалось как элемент этой системы.

## Особые условия гарантийного обслуживания кондиционеров

Настоящая гарантия не распространяется на недостатки работы изделия в случае, если Покупатель по своей инициативе (без учета соответствующей информации Продавца) выбрал и купил кондиционер надлежащего качества, но по своим техническим характеристикам не предназначенный для помещения, в котором он был впоследствии установлен Покупателем.

## Уважаемый Покупатель!

Напомним, что неквалифицированный монтаж кондиционеров может привести к его неправильной работе и, как следствие, к выходу изделия из строя. Монтаж данного оборудования должен производиться согласно документу СТО НОСТРОЙ 2.23.-2011 о «Монтаже и пуско-наладке испарительных компрессорно-конденсаторных блоков бытовых систем кондиционирования в зданиях и сооружениях» и обязательным условием проведения пуско-наладочных работ и обязательным заполнением протокола о приеме оборудования после проведения пуско-наладочных работ.

В случае возникновения в кондиционерах недостатков в результате нарушения порядка их установки гарантия не распространяется. Гарантию на монтажные работы и связанные с ними недостатки в работе изделия несет монтажная организация.

## Особые условия эксплуатации кондиционеров

Настоящая гарантия не предоставляется, когда по требованию/желанию Покупателя в нарушение действующих в РФ требований СНиПов, стандартов и иной технической документации: был неправильно подобран и куплен кондиционер (-ы) для конкретного помещения; были неправильно смонтирован(-ы) (установлен(-ы)) блок(-и) купленного Покупателем кондиционера. Также обращаем внимание Покупателя на то, что в соответствии с Жилищным Кодексом РФ Покупатель обязан согласовать монтаж купленного кондиционера(-ов) с эксплуатирующей организацией и компетентными органами исполнительной

власти субъекта Российской Федерации. Продавец, Уполномоченная изготовителем организация, Импортер, Изготовитель снимают с себя всякую ответственность за любые неблагоприятные последствия, связанные с использованием купленного кондиционера(ов) без утвержденного плана монтажа и разрешения вышеуказанных организаций.

**Памятка по уходу за кондиционером:**

1. раз в 2 недели (при интенсивной эксплуатации чаще), контролируйте чистоту воздушных фильтров во внутреннем блоке (см. инструкцию по эксплуатации).
2. Защитные свойства этих фильтров основаны на электростатическом эффекте, поэтому даже при незначительном загрязнении фильтр перестает выполнять свои функции;
3. один раз в год необходимо проводить профилактические работы, включающие в себя очистку от пыли и грязи теплообменников внутреннего и внешнего блоков, проверку давления в системе, диагностику всех электронных компонентов кондиционера, чистку дренажной системы. Данная процедура предотвратит появление неисправностей и обеспечит надежную работу вашего кондиционера;
4. раз в год (лучше весной), при необходимости, следует вычистить теплообменник наружного блока и проверить работу кондиционера на всех режимах. Это обеспечит надежную работу вашего кондиционера;
5. необходимо учесть, что эксплуатация кондиционера в зимних условиях имеет ряд особенностей. При крайне низких температурах: от -10 °С и ниже для кондиционеров не инверторного типа и от -15 °С и ниже для кондиционеров инверторного типа рекомендуется использовать кондиционер только в режиме вентиляции. Запуск кондиционера для работы в режимах охлаждения или обогрева может привести к сбоям в работе кондиционера и поломке компрессора. Если на улице отрицательная температура, а конденсат (вода из внутреннего блока) выводится на улицу, то возможно замерзание воды в дренажной системе и, как следствие, конденсат будет вытекать из поддона внутреннего блока в помещение.

Покупатель предупрежден о том, что, если товар отнесен к категории товаров, предусмотренных «Перечнем непродовольственных товаров надлежащего качества, не подлежащих возврату или обмену на аналогичный товар другого размера, формы, габарита, фасона, расцветки или комплектации» Пост. Правительства РФ № 55 от 19.01.1998 он не вправе требовать обмена купленного изделия в порядке ст. 25 Закона «О защите прав потребителей» и ст. 502 ГК РФ. С момента подписания Покупателем Гарантийного талона считается, что:

- вся необходимая информация о купленном изделии и его потребительских свойствах предоставлена Покупателю в полном объеме, в соответствии со ст. 10 Закона «О защите прав потребителей»;
- покупатель получил Инструкцию по эксплуатации купленного изделия на русском языке и

Отметить здесь, если работа изделия проверялась в присутствии Покупателя.

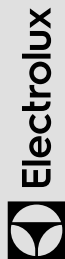
- покупатель ознакомлен и согласен с условиями гарантийного обслуживания/особенностями эксплуатации купленного изделия;
- покупатель претензий к внешнему виду/комплектности купленного изделия не имеет.

Подпись Покупателя: .....

Дата: .....

ИЗЫМАЕТСЯ МАСТЕРОМ ПРИ ОБСЛУЖИВАНИИ/ВИЛУЧАЕТСЯ МАЙСТРОМ ПРИ  
ОБСЛУЖИВАНИИ

**ТАЛОН НА ГАРАНТИЙНОЕ ОБСЛУЖИВАНИЕ/  
ТАЛОН НА ГАРАНТИЙНЕ ОБСЛУГОВУВАННЯ**



Модель/ Модель: .....

Серийный номер/ Серийний номер: .....

Дата покупки/Дата покупки: .....

Штамп продавца/ Штамп продавця

Дата пуска в эксплуатацию/ Дата пуску в експлуатацію:

Штамп организации, производившей пуск в эксплуатацию/  
Штамп організації, що робила пуск в експлуатацію

ИЗЫМАЕТСЯ МАСТЕРОМ ПРИ ОБСЛУЖИВАНИИ/ВИЛУЧАЕТСЯ МАЙСТРОМ ПРИ  
ОБСЛУЖИВАНИИ

**ТАЛОН НА ГАРАНТИЙНОЕ ОБСЛУЖИВАНИЕ/  
ТАЛОН НА ГАРАНТИЙНЕ ОБСЛУГОВУВАННЯ**



Модель/ Модель: .....

Серийный номер/ Серийний номер: .....

Дата покупки/Дата покупки: .....

Штамп продавца/ Штамп продавця

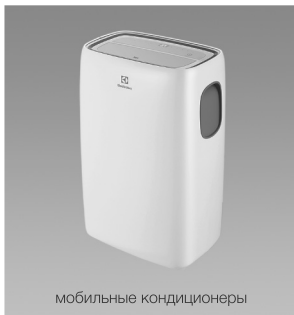
Дата пуска в эксплуатацию/ Дата пуску в експлуатацію:

Штамп организации, производившей пуск в эксплуатацию/  
Штамп організації, що робила пуск в експлуатацію





СПЛИТ-СИСТЕМЫ



МОБИЛЬНЫЕ КОНДИЦИОНЕРЫ



МАСЛОПОЛНЕННЫЕ РАДИАТОРЫ



НАКОПИТЕЛЬНЫЕ ВОДОНАГРЕВАТЕЛИ



ПРОТОЧНЫЕ ВОДОНАГРЕВАТЕЛИ



ГАЗОВЫЕ КОЛОНКИ



ЭЛЕКТРИЧЕСКИЕ КАМИНЫ



КОНВЕКТОРЫ-ТРАНСФОРМЕРЫ



ТЕПЛОВЕНТИЛЯТОРЫ



СУШИЛКИ ДЛЯ РУК



УВЛАЖНИТЕЛИ



МОЙКИ ВОЗДУХА



gh  
d  
w

В тексте и цифровых обозначениях инструкции могут быть допущены технические ошибки и опечатки.

Изменения технических характеристик и ассортимента могут быть произведены без предварительного уведомления.

У тексті та цифрових позначеннях інструкції можуть бути допущені технічні помилки і друкарські помилки. Зміни технічних характеристик та асортименту можуть бути змінені без попереднього повідомлення.

Electrolux is a registered trademark used under license from AB Electrolux (publ).

Електролюкс — зарегистрированная торговая марка, используемая в соответствии с лицензией Electrolux AB (публ.).

2020/1

[www.home-comfort.ru](http://www.home-comfort.ru)  
[www.home-comfort.in.ua](http://www.home-comfort.in.ua)  
[www.electrolux.ru](http://www.electrolux.ru)  
[www.electrolux.ua](http://www.electrolux.ua)



104



IPX0

